

# Modem & Router Zubehör

## Antennen



### VARIANTEN

#### Magnetfußantenne (SMA-Stecker)

- FC\_LTE\_Magnetfuß

### TECHNISCHE DATEN

Frequency Range - LTE	700 ... 960 MHz 1710 ... 2700 MHz
VSWR	< 2,2
Peak Gain	2,14 dBi
Power Max.	2,14 dBi
Impedance	50 $\Omega$
Rod Section	1
Polarization	Vertical
Emission	Omnidirectional
Dimensions ( $\varnothing$ xH)	ca. 29 mm x 87 mm
Temperature Range	-40°C ... +80°C
Cable	2,5 m
Weight	100 g $\pm$ 20
Mounting	Magnetic



#### VARIANTEN

**Rundstrahlantenne (vandalismussicher) mit 3 m geschirmten Kabel (SMA-Stecker)**

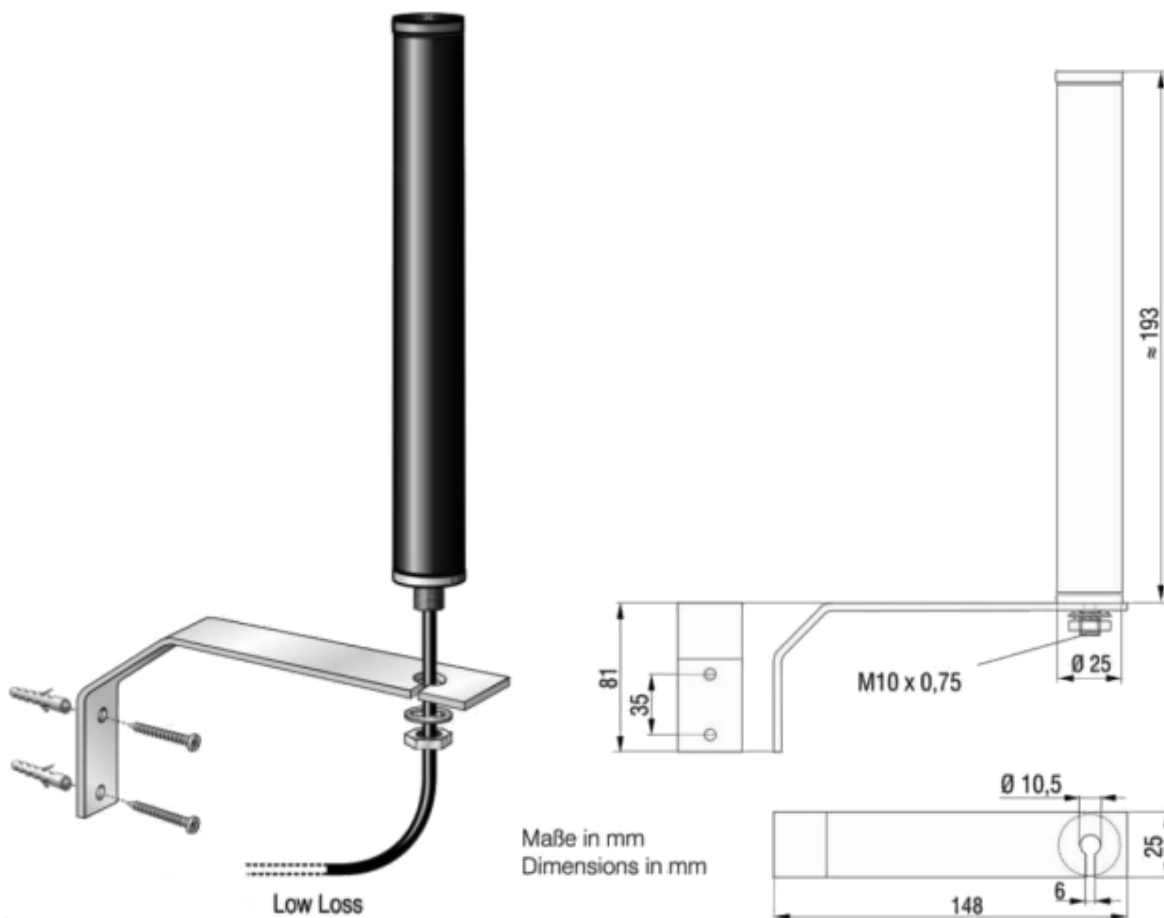
- FC\_LTE\_Rund\_3m

**Rundstrahlantenne (vandalismussicher) mit 10 m geschirmten Kabel (SMA-Stecker)**

- FC\_LTE\_Rund\_10m

#### TECHNISCHE DATEN

Frequency Range - GSM	800/850/900/1800/1900 MHz 2100 MHz 2600 MHz
VSWR	< 2.0 typ.
Gain	0 dBi typ. 800 MHz +5 dBi typ. 900 MHz +3 dBi typ. 1800 MHz +1 dBi typ. 2100 MHz +2 dBi typ. 2600 MHz
Power Max.	10 W
Impedance	50 $\Omega$
Polarization	-
Dimensions ( $\varnothing$ xH)	76 mm x 21 mm
Connecting Cable	LowLoss
Temperature Range	-40°C ... +85°C



#### VARIANTEN

##### Außenantenne mit Montagewinkel und 5 m geschirmten Kabel (SMA-Stecker)

- FC\_LTE\_Tri\_5m

##### Außenantenne mit Montagewinkel und 10 m geschirmten Kabel (SMA-Stecker)

- FC\_LTE\_Tri\_10m

##### Außenantenne mit Montagewinkel und 15 m geschirmten Kabel (SMA-Stecker)

- FC\_LTE\_Tri\_15m

#### TECHNISCHE DATEN

Frequency Range - LTE	
• LTE 800	• 790 ... 862 MHz
• GSM 900	• 890 ... 960 MHz
• GSM 1800, UMTS	• 1710 ... 2170 MHz
• WiFi	• 2400 ... 2485 MHz
• LTE 2600	• 2500 ... 2690 MHz
VSWR	≤ 1,9 : 1
Gain	~ 2 dBi
Impedance	50 Ω
Return loss	< 10 dB
Polarization	Linear, vertical
UV resistance	Exists
Dimensions (ØxH)	ca. 25 mm x 193 mm
Connecting Cable	LowLoss