

Panel-PC Advance 18" HD

Lüfterlose Industrie-Panel-PC mit Multi-Touch-Display

- Bestellnummer: ~~FC_Panel_Adv18HD~~ abgekündigt / ausgelaufen!
- FlowChief SCADA
- FlowChief web.HMI
- Web-Client für Zugriff auf FlowChief Server

Facts

- 18" LCD PTOUCH
- Full HD
- 16:9 Bildschirmformat
- IP 65 Front
- Intel® Core™ i3
- SSD 150 GB
- 8 GB DDR3
- WIN 10 IOT LTSC
- FlowChief vorinstalliert



Ihre Vorteile

- Moderne Bedienkonzepte dank Multitouch-Unterstützung
- Servicefreundlich dank leicht zugänglicher Komponenten
- Lüfterlose Ausführung für industrielle Anwendungen
- Attraktives Industrie-Design zur Aufwertung Ihrer Anlage
- Robust und stabil durch industrietaugliche Glasfront

Technische Daten

Hinweis	
Nutzungsbeschränkung	EMV: Klasse-A-Produkt
Maße	
Außenmaß Breite, Höhe, Tiefe	455 mm x 303,2 mm (Wandausschnitt für 18,5"-Display)
Display	
Display	47,0 cm / 18,5"-TFT
Helligkeit	300 cd/m ² typisch (regelbar)
Bildschirmauflösung	1920 x 1080 Pixel (Full HD)
Hintergrundbeleuchtung	LED

MTBF Hintergrundbeleuchtung	> 50000 h (Abhängig von der Konfiguration)
Touch-Technologie	projektiv-kapazitiv, Zehn-Punkt-Bedienung
Farben	16,7 Mio. Farben
Rechner Daten	
Prozessor	Intel® Core™ i3-4010U 1.70 GHz
Kühlung	passiv
Betriebssystem	Windows® 10 IoT Enterprise LTSB 2016 (64-bit), Multi-language
Arbeitsspeicher	8 GB DDR3 SODIMM
Datenspeicher	2.5" SSD (MLC), 150 GB
RAID-System	ohne RAID-System
Netzwerk	2x Ethernet (10/100/1000 MBit/s), RJ45
Schnittstellen	1x COM (RS-232/422/485) 2x USB 2.0 2x USB 3.0
Monitorausgang	2x DisplayPort
Optionale Schnittstellen	ohne optionale Schnittstelle
Steckplätze	-
Grafikkarte	Intel® HD Grafik 4400
Echtzeituhr	ja (batteriegepuffert)
Lebensdauer Batterie	5 Jahre (typ.)
Allgemein	
Montageart	Fronteinbau
Gewicht	10,4 kg
Umgebungsbedingungen	
Schutzart	IP65 (Vorderseite), IP30 (Rückseite)
Umgebungstemperatur (Betrieb)	-20 °C ... 60 °C (mit SSD)
Umgebungstemperatur (Lagerung/Transport)	-40 °C ... 70 °C
Zulässige Luftfeuchtigkeit (Betrieb)	5 % ... 95 % (keine Betauung)
Zulässige Luftfeuchtigkeit (Lagerung/Transport)	5 % ... 95 % (keine Betauung)
Vibration (Betrieb)	DIN EN 60068-2-6
Schock	15g, 11 ms, nach IEC 60068-2-27
Geräteversorgung	
Netzteil	24 V DC ±20 %
Kaufmännische Daten	
Verpackungseinheit	1 STK
Gewicht pro Stück (exklusive Verpackung)	10,400 kg
Gewicht pro Stück (inklusive Verpackung)	10,400 kg
Zolltarifnummer	84715000
Herkunftsland	Taiwan
Verkaufsschlüssel	P1 - HMIs + Industrie-PC
Hinweis	Auftragsgebundene Fertigung (keine Rücknahme)

Technische Zeichnung

Montageskizze

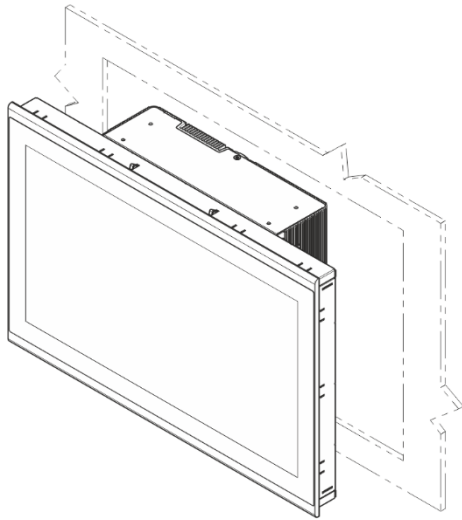
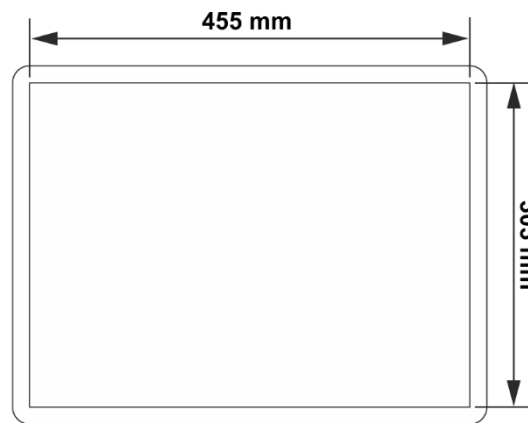


Bild1

Frontplattenmontage – Vorderansicht



Maße Wandausschnitt